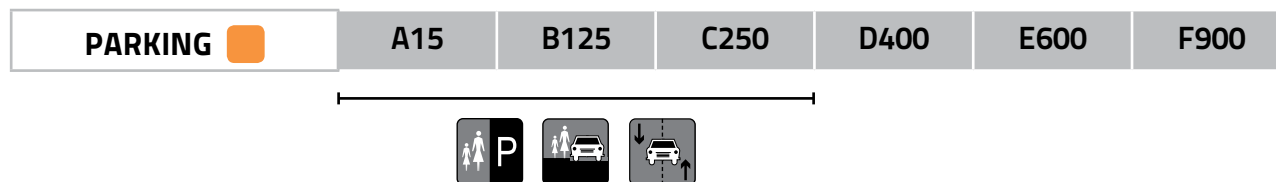


STORA-DRAIN PARKING | Kanały z polimerobetonu



Dzięki małej wadze, dużej wytrzymałości mechanicznej, odporności chemicznej i zintegrowanemu profilowi zabezpieczającemu ze stali ocynkowanej lub nierdzewnej, korytka polimerobetonowe STORA-PARKING są idealnym rozwiązaniem do odprowadzania wód opadowych z terenów o średnim natężeniu ruchu. Korytka STORA-PARKING przeznaczone są do odprowadzenia parkingów, dróg na terenach handlowych i chodników. Korytka STORA-PARKING szerokości 100 mm są dostępne ze spadkiem lub bez spadku.

Korytka szerokości 150, 200 i 300 mm są dostępne bez spadku. Stosunkowo niewielka waga i system łączenia pióro-wpust ułatwia montaż.

Szeroka gama rusztów pomaga dobrać odprowadzenia do każdego typu terenu. Korytka STORA-PARKING są dostępne od klasy A15 do klasy C250 włącznie. Jakość korytek i rusztów jest gwarantowana zgodnie z wymaganiami normy PN-EN 1433 przez instytut badawczy KIWA.



STORA-DRAIN PARKING 	Szerokość 100	Szerokość 150	Szerokość 200	Szerokość 300
A15	x			
B125	x	x		x
C250	x	x	x	x

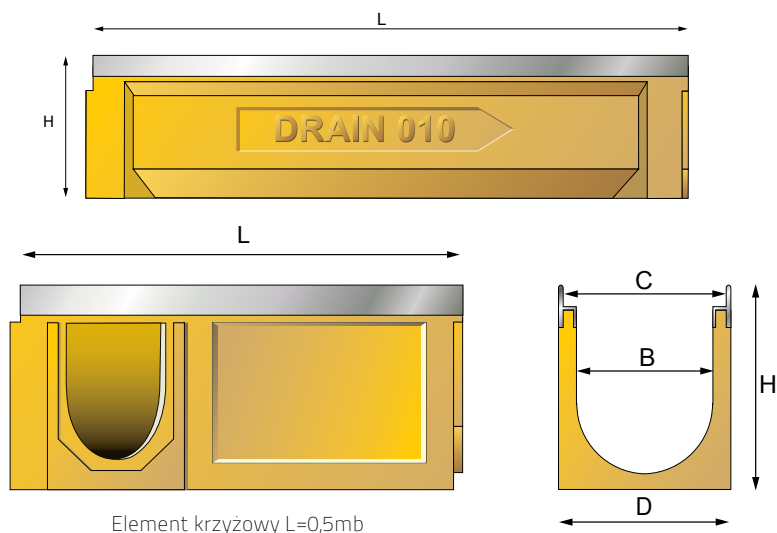
KORYTKO bez rusztu*	A15	B125	C250	D400	E600	F900
----------------------------	------------	-------------	-------------	-------------	-------------	-------------



TYP	Nr	L (mb)	H (mm)	Waga (kg)	Wyjście pionowe	Element krzyżowy	Numer artykułu	Cena netto zł/szt.
100 B=100 C=125 D=130	0	1	100	10,0	Ø 110	-	SP10101000	232,00
	03	1	160	13,0	Ø 110	-	SP10161000	234,00
	03	0,5	160	9,3	Ø 110	tak	SP10165000	163,00
	010	1	195	14,3	Ø 110	-	SP10191000	234,00
	010	0,5	195	9,3	Ø 110	tak	SP10195000	163,00
	020	1	245	16,7	Ø 110	-	SP10241000	234,00
	020	0,5	245	11,3	Ø 110	tak	SP10245000	163,00
	030	1	295	19,7	Ø 110	-	SP10291000	234,00
	030	0,5	295	13,5	Ø 110	tak	SP10295000	163,00
150 B=150 C=180 D=190	-	1	195	21,5	Ø 160	-	SP15191000	349,00
	-	0,5	195	16,1	390x125	tak	SP15195000	245,00
200 B=200 C=230 D=240	-	1	240	28,9	Ø 200	-	SP20241000	514,00
	-	0,5	240	21,4	390x125	tak	SP20245000	359,00
300 B=300 C=328 D=338	-	1	295	42,0	Ø 200	-	SP30291000	705,00
	-	0,5	295	32,8	390x210	tak	SP30295000	491,00

* ruszty do powyższych kanałów na str. 26

** korytka z krawędzią ze stali nierdzewnej na zapytanie

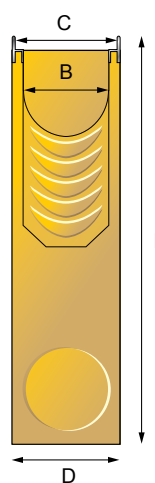


OSADNIK	A15	B125	C250	D400	E600	F900
---------	-----	------	------	------	------	------



	TYP	L (mb)	H (mm)	Waga (kg)	Numer artykułu	Wyjście	Cena netto zł/szt.
100	Osadnik	0,5	590	35,5	AU10200000	Ø 110/160/200	682,00
	Kuweta PVC	-	240	2,0	APK0000001	-	54,00
150	Korytko z wyjściem pionowym prostokątnym	0,5	195	16,1	SP15195000	390x125	245,00
	Osadnik część dolna	0,5	350	20,7	AU10400000	Ø 110/160/200	536,00
	Osadnik część dolna	0,5	700	36,2	AU10500000	Ø 110/160/200	801,00
	Kuweta ocynk	-	350	2,8	AK10200000	-	178,00
	Kuweta ocynk	-	600	3,6	AK10300000	-	360,00
200	Korytko z wyjściem pionowym prostokątnym	0,5	195	16,1	SP20245000	390x125	359,00
	Osadnik część dolna	0,5	350	20,7	AU10400000	Ø 110/160/200	536,00
	Osadnik część dolna	0,5	700	36,2	AU10500000	Ø 110/160/200	801,00
	Kuweta ocynk	-	350	2,8	AK10200000	-	178,00
	Kuweta ocynk	-	600	3,6	AK10300000	-	360,00
300	Korytko z wyjściem pionowym prostokątnym	0,5	295	30,	SP30295000	390x210	491,00
	Osadnik część dolna	0,5	350	25,0	AU10600000	Ø 160/200/225/250	536,00
	Osadnik część dolna	0,5	700	46,2	AU10700000	Ø 160/200/225/250	801,00
	Kuweta ocynk	-	350	6,5	AK10400000	-	178,00
	Kuweta ocynk	-	600	8,0	AK10500000	-	360,00

* osadniki z krawędzią ze stali nierdzewnej na zapytanie

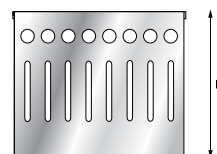


Osadnik B=100

Gotowe wyjścia boczne z uszczelką i korkiem Ø 110

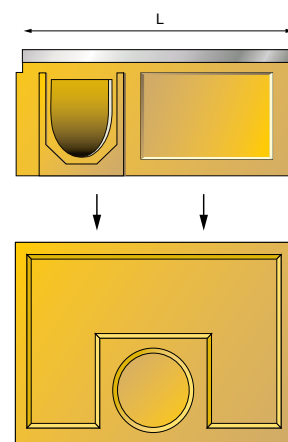
Wyjścia boczne do wybicia Ø 110 i Ø 160

Wyjścia czołowe do wybicia Ø 110



Kuweta

Korytko z wyjściem pionowym



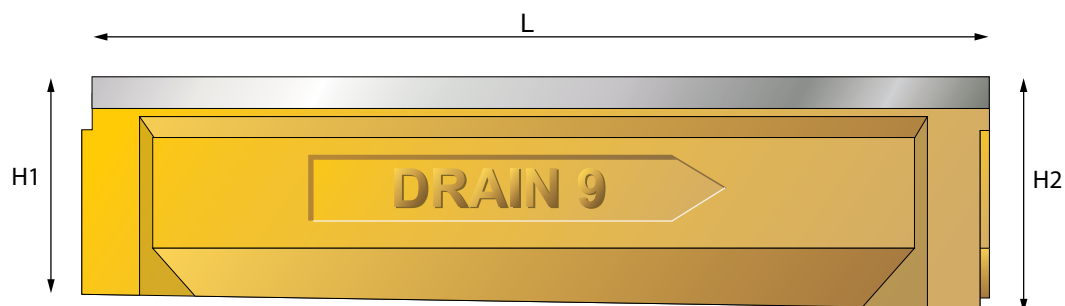
Osadnik B=150/B=200/B=300

KORYTKO	A15	B125	C250	D400	E600	F900
----------------	------------	-------------	-------------	-------------	-------------	-------------



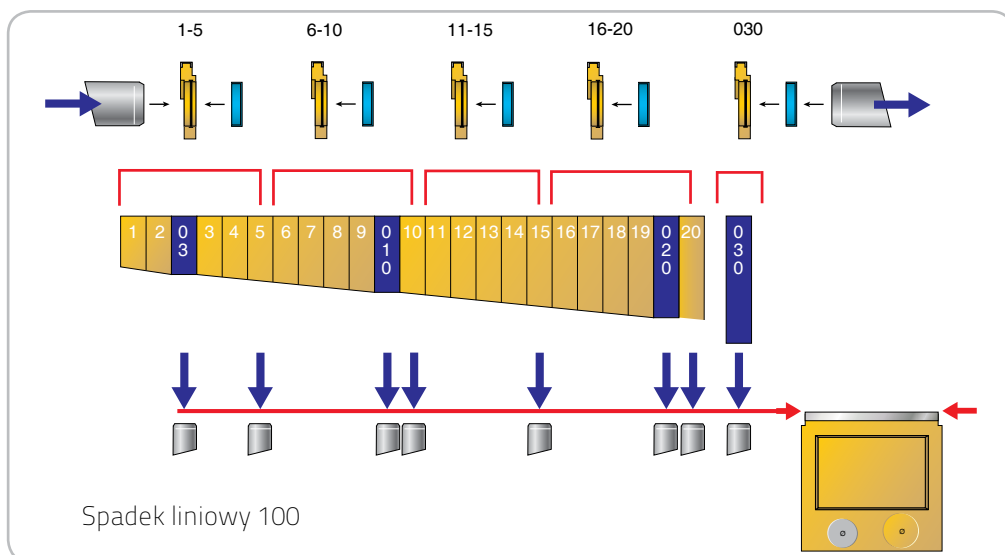
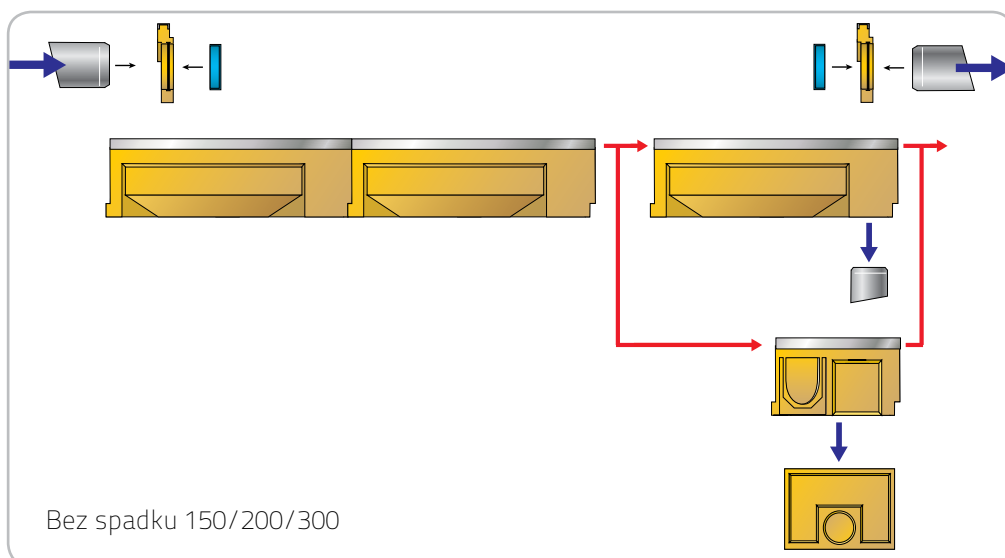
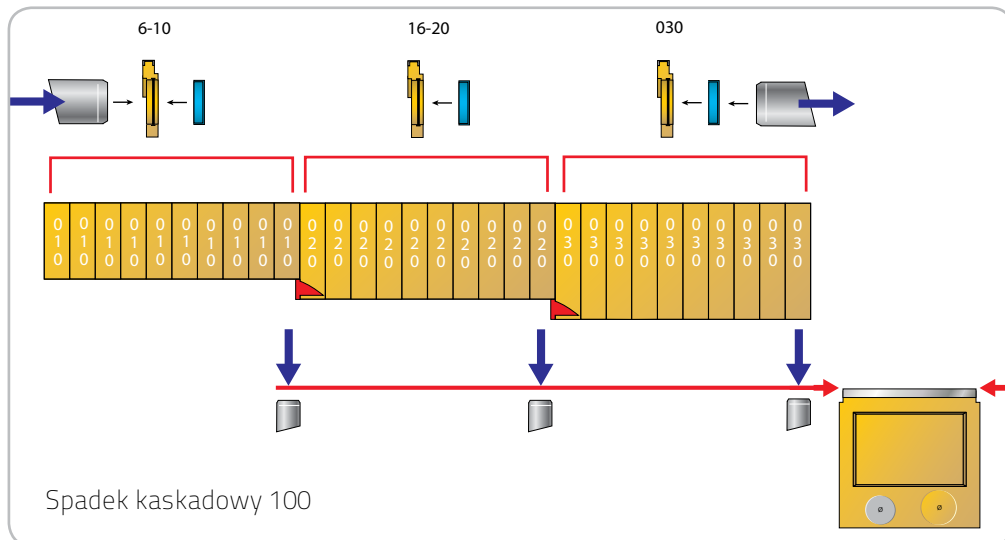
TYP	Nr	H1 (mm)	H2 (mm)	Waga (kg)	Wyjście pionowe	Możliwość podłączenia osadnika	Numer artykułu	Cena netto zł/szt.
100 B=100 C=125 D=130	1	150	155	11,8	-	-	SP10001000	234,00
	2	155	160	12,1	-	-	SP10002000	234,00
	3	160	165	12,4	-	-	SP10003000	234,00
	4	165	170	12,7	-	-	SP10004000	234,00
	5	170	175	13,6	Ø 110	tak	SP10005000	234,00
	6	175	180	13,2	-	-	SP10006000	234,00
	7	180	185	13,9	-	-	SP10007000	234,00
	8	185	190	13,6	-	-	SP10008000	234,00
	9	190	195	12,9	-	-	SP10009000	234,00
	10	195	200	14,6	Ø 110	tak	SP10010000	234,00
	11	200	205	14,5	-	-	SP10011000	234,00
	12	205	210	15,1	-	-	SP10012000	234,00
	13	210	215	15,3	-	-	SP10013000	234,00
	14	215	220	16,1	-	-	SP10014000	234,00
	15	220	225	16,3	Ø 110	tak	SP10015000	234,00
	16	225	230	22,8	-	-	SP10016000	234,00
	17	230	235	16,2	-	-	SP10017000	234,00
	18	235	240	16,7	-	-	SP10018000	234,00
	19	240	245	23,6	-	-	SP10019100	234,00
	20	245	250	18,0	Ø 110	tak	SP10020000	234,00

* korytka z krawędzią ze stali nierdzewnej na zapytanie



Korytka z wbudowanym spadkiem

Dobór elementów:

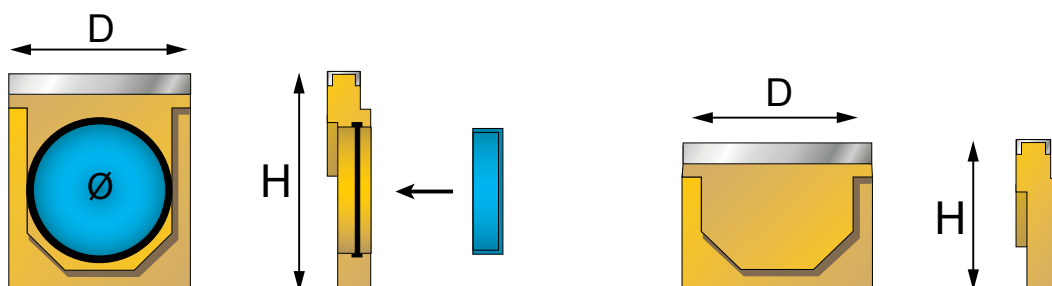


ŚCIANKI CZOŁOWE	A15	B125	C250	D400	E600	F900
------------------------	------------	-------------	-------------	-------------	-------------	-------------



TYP	Nr	H (mm)	Montowana na początku lub na końcu	Waga (kg)	Wbudowane wyjście z uszczelką i korkiem PE	Numer artykułu	Cena netto zł/szt.
100	0	100	nr 0	0,9	bez wyjścia	AE10004000	68,00
	1-5	175	nr 1 do 5 / nr 03	1,1	Ø 110	AE10014000	153,00
	6-10	195	nr 6 do 10 / nr 010	1,3	Ø 110	AE10024000	153,00
	11-15	225	nr 11 do 15	1,5	Ø 110	AE10034000	153,00
	16-20	245	nr 16 do 20 / nr 20	1,7	Ø 110	AE10044000	153,00
	030	295	nr 030	2,0	Ø 110	AE10054000	153,00
150	150	195	do wszystkich kanałów	1,8	Ø 110	AE15004000	153,00
200	200	240	do wszystkich kanałów	2,5	Ø 160	AE20004000	153,00
300	300	295	do wszystkich kanałów	4,3	Ø 200	AE30004000	153,00

* ścianki czołowe z krawędzią ze stali nierdzewnej na zapytanie



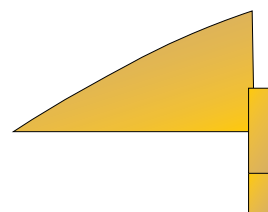
Z wbudowanym wyjściem

Bez wyjścia

ŁĄCZNIK KASKADOWY	A15	B125	C250	D400	E600	F900
--------------------------	------------	-------------	-------------	-------------	-------------	-------------



TYP	Montowana na początku lub na końcu	Waga (kg)	Numer artykułu	Cena netto zł/szt.
100	010/020/030	0,7	AL10000000	72,00



RUSZTY	A15	B125	C250	D400	E600	F900
--------	-----	------	------	------	------	------



TYP	Rodzaj rusztu	Materiał	Szerokość szczelin (mm)	Klasa	Długość (m)	Waga (kg)	Numer artykułu	Cena netto zł/szt.
100	szczelinowy	stal ocynkowana	10	A15	1	1,6	RSP100A104	47,00
			10	A15	0,5	0,8	RSP100A105	35,00
			10	C250	1	4,2	RSP100C108	238,00
			10	C250	0,5	2,1	RSP100C109	167,00
		stal nierdzewna	10	A15	1	1,3	RSP100A404	zapytanie
			10	A15	0,5	0,7	RSP100A405	zapytanie
			10	C250	1	4,3	RSP100C408	zapytanie
			10	C250	0,5	2,2	RSP100C409	zapytanie
	kratowy	stal ocynkowana	33x15	B125	1	2,7	RSP100B200	195,00
			33x15	B125	0,5	1,4	RSP100B201	135,00
			33x15	C250	1	3,7	RSP100C202	336,00
			33x15	C250	0,5	1,8	RSP100C203	234,00
	szczelinowy	żeliwo sferoidalne	16 "S"	C250	0,5	4,0	RSP100C321	77,00
			6	C250	0,5	4,1	RSP100C302	77,00



Ruszt szczelinowy
ocynkowany / nierdzewny
Zamocowanie typ I/IV M8
B=100: klasa A15, C250



Ruszt szczelinowy
z żeliwa sferoidalnego
Zamocowanie typ I M8
B=100/150/200/300: klasa C250



Ruszt kratowy
ocynkowany / nierdzewny
Zamocowanie typ I/IV M8
B=100: klasa B125, C250
B=150/300: klasa B125
B=200: klasa C250



RUSZTY	A15	B125	C250	D400	E600	F900
--------	-----	------	------	------	------	------



TYP	Rodzaj rusztu	Materiał	Szerokość szczelin (mm)	Klasa	Długość (m)	Waga (kg)	Numer artykułu	Cena netto zł/szt.
150	szczelinowy	żeliwo sferoidalne	10 "S"	C250	0,5	6,8	RSP150C330	141,00
	kratowy	stal ocynkowana	22x33	B125	1	4,0	RSP150B208	290,00
			22x33	B125	0,5	2,1	RSP150B209	204,00
		stal nierdzewna	22x33	B125	1	4,0	RSP150B500	zapytanie
			22x33	B125	0,5	2,1	RSP150B501	zapytanie
200	szczelinowy	żeliwo sferoidalne	10	C250	0,5	9,0	RSP200C313	243,00
	kratowy	stal ocynkowana	33x22	C250	1	8,2	RSP200C212	441,00
			33x22	C250	0,5	4,5	RSP200C213	308,00
		stal nierdzewna	33x22	C250	1	8,2	RSP200C502	zapytanie
			33x22	C250	0,5	4,5	RSP200C503	zapytanie
300	szczelinowy	żeliwo sferoidalne	10	C250	0,5	14,0	RSP300C316	336,00
	kratowy	stal ocynkowana	22x33	B125	1	15,0	RSP300B214	726,00
			22x33	B125	0,5	7,5	RSP300B215	509,00
		stal nierdzewna	22x33	B125	1	15,0	RSP300B504	zapytanie
			22x33	B125	0,5	7,5	RSP300B505	zapytanie

ZAMOCOWANIA	A15	B125	C250	D400	E600	F900
-------------	-----	------	------	------	------	------



Typ zamocowania	Materiał	Śruba	Typ kanału	Waga (kg)	Numer artykułu	Cena netto zł/szt.
I Do rusztów szczelinowych i kratowych ze stali ocynkowanej oraz żeliwnych	Stal ocynkowana	M8x40	100	0,1	AZ10000000	13,00
		M8x100	150	0,2	AZ15000000	22,00
		M8x100	200	0,3	AZ20000000	31,00
		M8x100	300	0,8	AZ30000000	35,00
IV Do rusztów szczelinowych ze stali nierdzewnej, miedzi i mosiądzu	Stal nierdzewna	M8x70	100	0,1	AZ10030000	zapytanie
		M8x100	150	0,2	AZ15020000	zapytanie
		M8x100	200	0,3	AZ20020000	zapytanie
		M8x100	300	0,7	AZ30020000	zapytanie



Zamocowanie typ I/IV
stal ocynkowana / nierdzewna